

# CATÁLOGO TÉCNICO DE PRODUTO

TRANSMISSORES DE NÍVEL | **MEDIDORES DE VAZÃO** | TELEMETRIA | INDICADORES

## ROTÂMETRO INF-R-V

Os medidores de vazão do tipo rotâmetros são utilizados para medição de vazão volumétrica de forma direta, sendo aplicáveis à diversos fluidos em diferentes condições de temperatura e pressão, comumente utilizados nos mais variados setores industriais.

### CARACTERÍSTICAS

- Medição da vazão de líquidos e gases.
- Melhor custo benefício para fluidos agressivos
- Precisão e acurácia.
- Estabilidade ao longo do tempo.
- Aplicável com diversos fluidos, inclusive agressivos.
- Modelos com válvula agulha
- Mecânico, não necessita alimentação elétrica.
- Opcional alarme de alta e baixa vazão.

### ESPECIFICAÇÕES TÉCNICAS

		INF-R-V-	14	70	320	1300
<b>Precisão</b>					±2 %	
<b>Repetibilidade</b>					0,25%	
<b>Escala</b>	<b>Range</b>		1:10			
	<b>Comprimento</b>	60 mm	200 mm		200 mm	
<b>Vedações</b>	<b>Buna</b>	70 °C				
	<b>Viton</b>	200 °C				
<b>Pressão</b>	<b>Máxima</b>	10 bar				
<b>Conexão</b>	<b>BPSF</b>	¼"	½"	½"	½"; ¾"; 1"	
	<b>NPTF</b>	¼"	½"	½"	½"; ¾"; 1"	
<b>Unidades</b>	<b>Líquidos</b>	l/s – l/min – l/h – m³/s – m³/min – m³/h – gal/s – gal/min – gal/h				
	<b>Gases</b>	NL/s – NL/min – NL/h – Nm³/s – Nm³/min – Nm³/h				
<b>Vazão mínima</b>	<b>Líquidos</b>	0,5 l/h	2 l/h	10 l/h	25 l/h	
	<b>Gases</b>	1,0 NI/h	100 NI/h	250 NI/h	0,7 Nm³/h	
<b>Vazão máxima</b>	<b>Líquidos</b>	50 l/h	100 l/h	330 l/h	2000 l/h	
	<b>Gases</b>	1600 NI/h	3000 NI/h	6000 NI/h	30 Nm³/h	



# CATÁLOGO TÉCNICO DE PRODUTO

TRANSMISSORES DE NÍVEL | **MEDIDORES DE VAZÃO** | TELEMETRIA | INDICADORES

## ROTÂMETRO INF-R-V

Os medidores de vazão do tipo rotâmetros são utilizados para medição de vazão volumétrica de forma direta, sendo aplicáveis à diversos fluidos em diferentes condições de temperatura e pressão, comumente utilizados nos mais variados setores industriais.

### CARACTERÍSTICAS

- Medição da vazão de líquidos e gases.
- Melhor custo benefício para fluidos agressivos
- Precisão e acurácia.
- Estabilidade ao longo do tempo.
- Aplicável com diversos fluidos, inclusive agressivos.
- Modelos com válvula agulha
- Mecânico, não necessita alimentação elétrica.
- Opcional alarme de alta e baixa vazão.

### ESPECIFICAÇÕES TÉCNICAS

		INF-R-V-	7000	14000	25000	50000
<b>Precisão</b>					±2 %	
<b>Repetibilidade</b>					0,25%	
<b>Escala</b>	<b>Range</b>				1:10	
	<b>Comprimento</b>				200 mm	
<b>Vedações</b>	<b>Buna</b>				70 °C	
	<b>Viton</b>				200 °C	
<b>Pressão</b>	<b>Máxima</b>				10 bar	
<b>Conexão</b>	<b>BPSF</b>	1 ¼"; 1 ½"	1"; 1 ½"; 2"	1 ½"; 2"	1 ½"; 2"; 2 ½"	
	<b>NPTF</b>	1 ¼"; 1 ½"	1"; 1 ½"; 2"	1 ½"; 2"	1 ½"; 2"; 2 ½"	
<b>Unidades</b>	<b>Líquidos</b>	l/s – l/min – l/h – m³/s – m³/min – m³/h – gal/s – gal/min – gal/h				
	<b>Gases</b>	NL/s – NL/min – NL/h – Nm³/s – Nm³/min – Nm³/h				
<b>Vazão mínima</b>	<b>Líquidos</b>	100 l/h	800 l/h	1500 l/h	2500 l/h	
	<b>Gases</b>	2,5 Nm³/h	8 Nm³/h	20 Nm³/h	30 Nm³/h	
<b>Vazão máxima</b>	<b>Líquidos</b>	8000 l/h	15000 l/h	25000 l/h	50000 l/h	
	<b>Gases</b>	120 Nm³/h	200 Nm³/h	400 Nm³/h	750 Nm³/h	



# CATÁLOGO TÉCNICO DE PRODUTO

TRANSMISSORES DE NÍVEL | **MEDIDORES DE VAZÃO** | TELEMETRIA | INDICADORES

## ROTÂMETRO INF-R-V-14

Os medidores de vazão do tipo rotâmetros são utilizados para medição de vazão volumétrica de forma direta, sendo aplicáveis à diversos fluidos em diferentes condições de temperatura e pressão, comumente utilizados nos mais variados setores industriais.

### CARACTERÍSTICAS

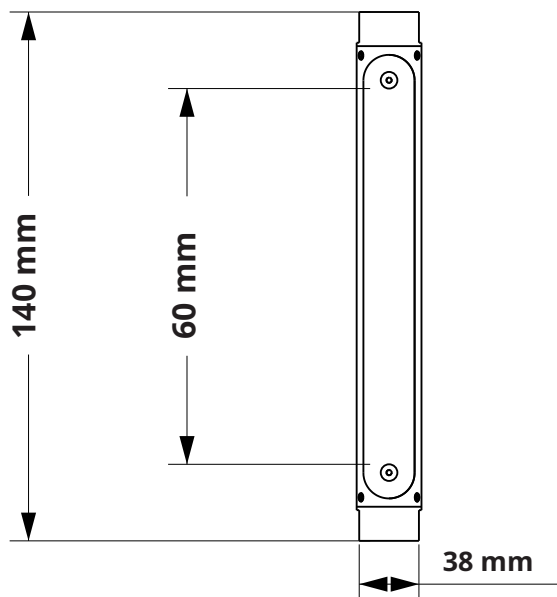
- Medição da vazão de líquidos e gases.
- Melhor custo benefício para fluidos agressivos
- Precisão e acurácia.
- Estabilidade ao longo do tempo.
- Aplicável com diversos fluidos, inclusive agressivos.
- Modelos com válvula agulha
- Mecânico, não necessita alimentação elétrica.
- Opcional alarme de alta e baixa vazão.

### ESPECIFICAÇÕES TÉCNICAS

		INF-R-V-14
Precisão		±2 %
Repetibilidade		0,25%
Escala	Range	1:10
	Comprimento	60 mm
Vedações	Buna	70 °C
	Viton	200 °C
Pressão	Máxima	10 bar
Conexão	BSPF	¼"
	NPTF	¼"
Vazão mínima	Líquidos	0,5 l/h
	Gases	1,0 NI/h
Vazão máxima	Líquidos	50 l/h
	Gases	1600 NI/h



### DIMENSÕES



# CATÁLOGO TÉCNICO DE PRODUTO

TRANSMISSORES DE NÍVEL | **MEDIDORES DE VAZÃO** | TELEMETRIA | INDICADORES

## ROTÂMETRO INF-R-V-70

Os medidores de vazão do tipo rotâmetros são utilizados para medição de vazão volumétrica de forma direta, sendo aplicáveis à diversos fluidos em diferentes condições de temperatura e pressão, comumente utilizados nos mais variados setores industriais.

### CARACTERÍSTICAS

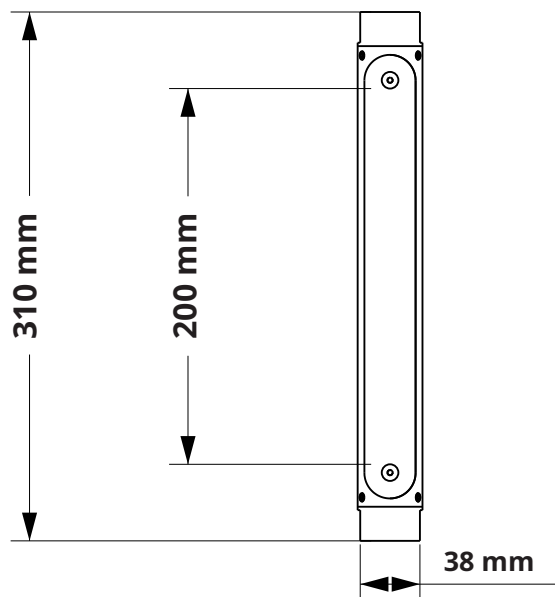
- Medição da vazão de líquidos e gases.
- Melhor custo benefício para fluidos agressivos
- Precisão e acurácia.
- Estabilidade ao longo do tempo.
- Aplicável com diversos fluidos, inclusive agressivos.
- Modelos com válvula agulha
- Mecânico, não necessita alimentação elétrica.
- Opcional alarme de alta e baixa vazão.

### ESPECIFICAÇÕES TÉCNICAS

		INF-R-V-70
Precisão		±2 %
Repetibilidade		0,25%
Escala	Range	1:10
	Comprimento	200 mm
Vedações	Buna	70 °C
	Viton	200 °C
Pressão	Máxima	10 bar
Conexão	BSPF	½"
	NPTF	½"
Vazão mínima	Líquidos	2 l/h
	Gases	100 NI/h
Vazão máxima	Líquidos	100 l/h
	Gases	3000 NI/h



### DIMENSÕES



# CATÁLOGO TÉCNICO DE PRODUTO

TRANSMISSORES DE NÍVEL | **MEDIDORES DE VAZÃO** | TELEMETRIA | INDICADORES

## ROTÂMETRO INF-R-V-320

Os medidores de vazão do tipo rotâmetros são utilizados para medição de vazão volumétrica de forma direta, sendo aplicáveis à diversos fluidos em diferentes condições de temperatura e pressão, comumente utilizados nos mais variados setores industriais.

### CARACTERÍSTICAS

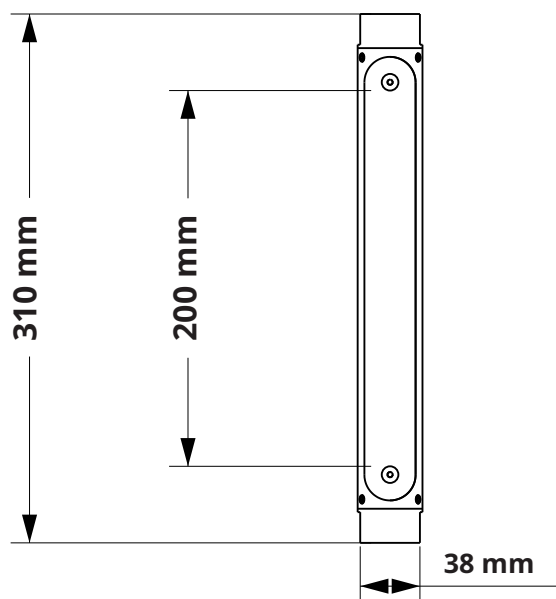
- Medição da vazão de líquidos e gases.
- Melhor custo benefício para fluidos agressivos
- Precisão e acurácia.
- Estabilidade ao longo do tempo.
- Aplicável com diversos fluidos, inclusive agressivos.
- Modelos com válvula agulha
- Mecânico, não necessita alimentação elétrica.
- Opcional alarme de alta e baixa vazão.

### ESPECIFICAÇÕES TÉCNICAS

		INF-R-V-320
Precisão		±2 %
Repetibilidade		0,25%
Escala	Range	1:10
	Comprimento	200 mm
Vedações	Buna	70 °C
	Viton	200 °C
Pressão	Máxima	10 bar
Conexão	BSPF	½"
	NPTF	½"
Vazão mínima	Líquidos	10 l/h
	Gases	250 NI/h
Vazão máxima	Líquidos	330 l/h
	Gases	6000 NI/h



### DIMENSÕES



# CATÁLOGO TÉCNICO DE PRODUTO

TRANSMISSORES DE NÍVEL | **MEDIDORES DE VAZÃO** | TELEMETRIA | INDICADORES

## ROTÂMETRO INF-R-V-1300

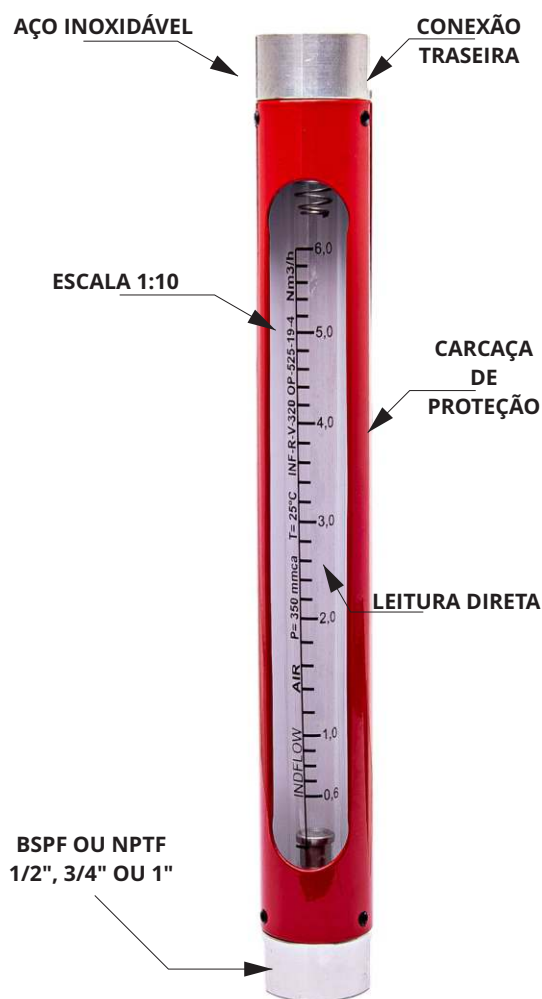
Os medidores de vazão do tipo rotâmetros são utilizados para medição de vazão volumétrica de forma direta, sendo aplicáveis à diversos fluidos em diferentes condições de temperatura e pressão, comumente utilizados nos mais variados setores industriais.

### CARACTERÍSTICAS

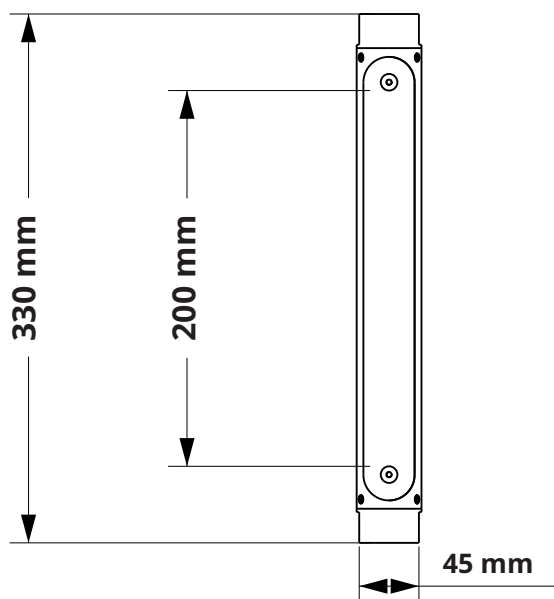
- Medição da vazão de líquidos e gases.
- Melhor custo benefício para fluidos agressivos
- Precisão e acurácia.
- Estabilidade ao longo do tempo.
- Aplicável com diversos fluidos, inclusive agressivos.
- Modelos com válvula agulha
- Mecânico, não necessita alimentação elétrica.
- Opcional alarme de alta e baixa vazão.

### ESPECIFICAÇÕES TÉCNICAS

		INF-R-V-1300
Precisão		±2 %
Repetibilidade		0,25%
Escala	Range	1:10
	Comprimento	200 mm
Vedações	Buna	70 °C
	Viton	200 °C
Pressão	Máxima	10 bar
Conexão	BSPF	½"; ¾"; 1"
	NPTF	½"; ¾"; 1"
Vazão mínima	Líquidos	25 l/h
	Gases	0,7 Nm <sup>3</sup> /h
Vazão máxima	Líquidos	2000 l/h
	Gases	30 Nm <sup>3</sup> /h



### DIMENSÕES



# CATÁLOGO TÉCNICO DE PRODUTO

TRANSMISSORES DE NÍVEL | **MEDIDORES DE VAZÃO** | TELEMETRIA | INDICADORES

## ROTÂMETRO INF-R-V-7000

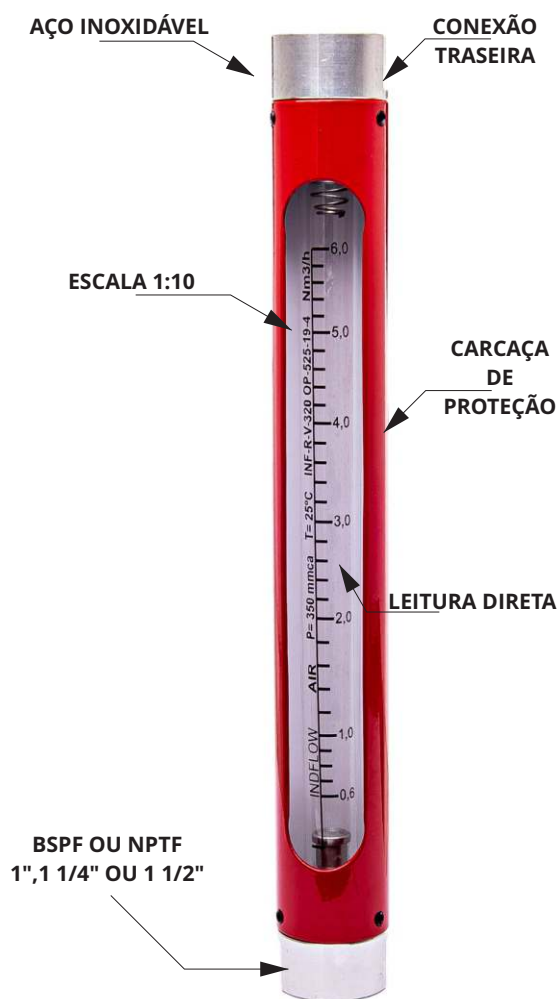
Os medidores de vazão do tipo rotâmetros são utilizados para medição de vazão volumétrica de forma direta, sendo aplicáveis à diversos fluidos em diferentes condições de temperatura e pressão, comumente utilizados nos mais variados setores industriais.

### CARACTERÍSTICAS

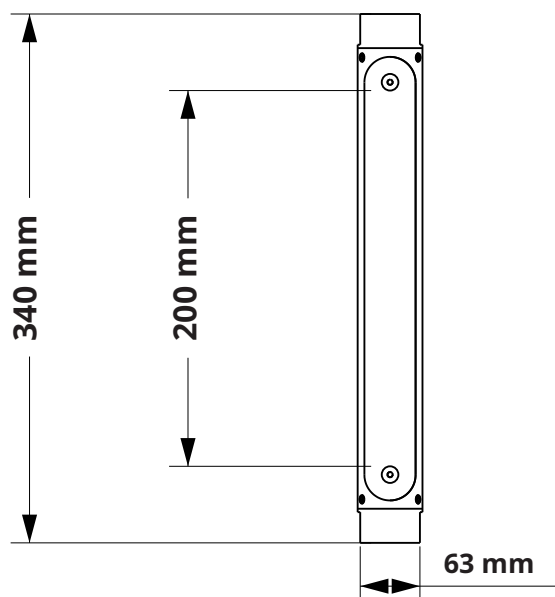
- Medição da vazão de líquidos e gases.
- Melhor custo benefício para fluidos agressivos
- Precisão e acurácia.
- Estabilidade ao longo do tempo.
- Aplicável com diversos fluidos, inclusive agressivos.
- Modelos com válvula agulha
- Mecânico, não necessita alimentação elétrica.
- Opcional alarme de alta e baixa vazão.

### ESPECIFICAÇÕES TÉCNICAS

		INF-R-V-7000
Precisão		±2 %
Repetibilidade		0,25%
Escala	Range	1:10
	Comprimento	200 mm
Vedações	Buna	70 °C
	Viton	200 °C
Pressão	Máxima	10 bar
Conexão	BSPF	1 ¼"; 1 ½"
	NPTF	1 ¼"; 1 ½"
Vazão mínima	Líquidos	100 l/h
	Gases	2,5 Nm <sup>3</sup> /h
Vazão máxima	Líquidos	8000 l/h
	Gases	120 Nm <sup>3</sup> /h



### DIMENSÕES



# CATÁLOGO TÉCNICO DE PRODUTO

TRANSMISSORES DE NÍVEL | **MEDIDORES DE VAZÃO** | TELEMETRIA | INDICADORES

## ROTÂMETRO INF-R-V-14000

Os medidores de vazão do tipo rotâmetros são utilizados para medição de vazão volumétrica de forma direta, sendo aplicáveis à diversos fluidos em diferentes condições de temperatura e pressão, comumente utilizados nos mais variados setores industriais.

### CARACTERÍSTICAS

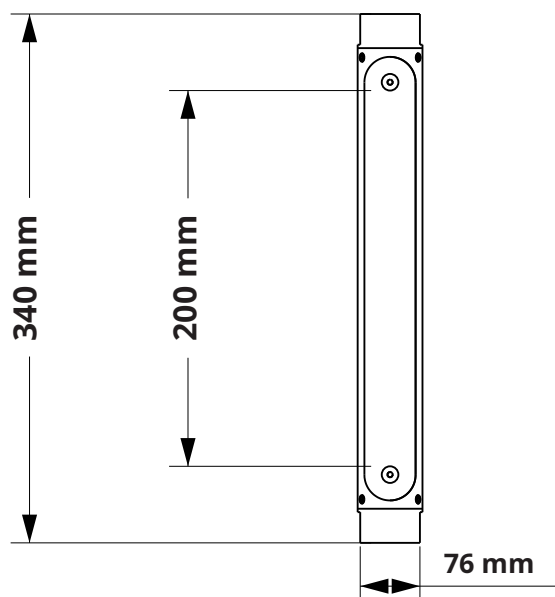
- Medição da vazão de líquidos e gases.
- Melhor custo benefício para fluidos agressivos
- Precisão e acurácia.
- Estabilidade ao longo do tempo.
- Aplicável com diversos fluidos, inclusive agressivos.
- Modelos com válvula agulha
- Mecânico, não necessita alimentação elétrica.
- Opcional alarme de alta e baixa vazão.

### ESPECIFICAÇÕES TÉCNICAS

		INF-R-V-14000
Precisão		±2 %
Repetibilidade		0,25%
Escala	Range	1:10
	Comprimento	200 mm
Vedações	Buna	70 °C
	Viton	200 °C
Pressão	Máxima	10 bar
Conexão	BPSF	1"; 1 1/2"; 2"
	NPTF	1"; 1 1/2"; 2"
Vazão mínima	Líquidos	800 l/h
	Gases	8 Nm <sup>3</sup> /h
Vazão máxima	Líquidos	15000 l/h
	Gases	200 Nm <sup>3</sup> /h



### DIMENSÕES





# CATÁLOGO TÉCNICO DE PRODUTO

TRANSMISSORES DE NÍVEL | **MEDIDORES DE VAZÃO** | TELEMETRIA | INDICADORES

## ROTÂMETRO INF-R-V-25000

Os medidores de vazão do tipo rotâmetros são utilizados para medição de vazão volumétrica de forma direta, sendo aplicáveis à diversos fluidos em diferentes condições de temperatura e pressão, comumente utilizados nos mais variados setores industriais.

### CARACTERÍSTICAS

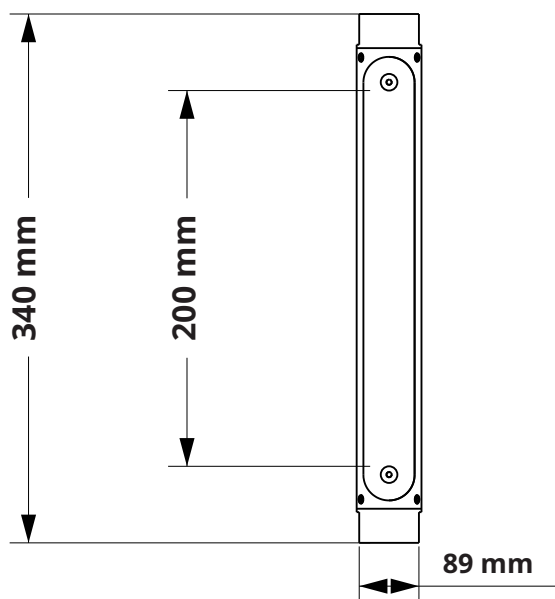
- Medição da vazão de líquidos e gases.
- Melhor custo benefício para fluidos agressivos
- Precisão e acurácia.
- Estabilidade ao longo do tempo.
- Aplicável com diversos fluidos, inclusive agressivos.
- Modelos com válvula agulha
- Mecânico, não necessita alimentação elétrica.
- Opcional alarme de alta e baixa vazão.

### ESPECIFICAÇÕES TÉCNICAS

		INF-R-V- 25000
Precisão		±2 %
Repetibilidade		0,25%
Escala	Range	1:10
	Comprimento	200 mm
Vedações	Buna	70 °C
	Viton	200 °C
Pressão	Máxima	10 bar
Conexão	BSPF	1 ½"; 2"
	NPTF	1 ½"; 2"
Vazão mínima	Líquidos	1500 l/h
	Gases	20 Nm <sup>3</sup> /h
Vazão máxima	Líquidos	25000 l/h
	Gases	400 Nm <sup>3</sup> /h



### DIMENSÕES



# CATÁLOGO TÉCNICO DE PRODUTO

TRANSMISSORES DE NÍVEL | **MEDIDORES DE VAZÃO** | TELEMETRIA | INDICADORES

## ROTÂMETRO INF-R-V-50000

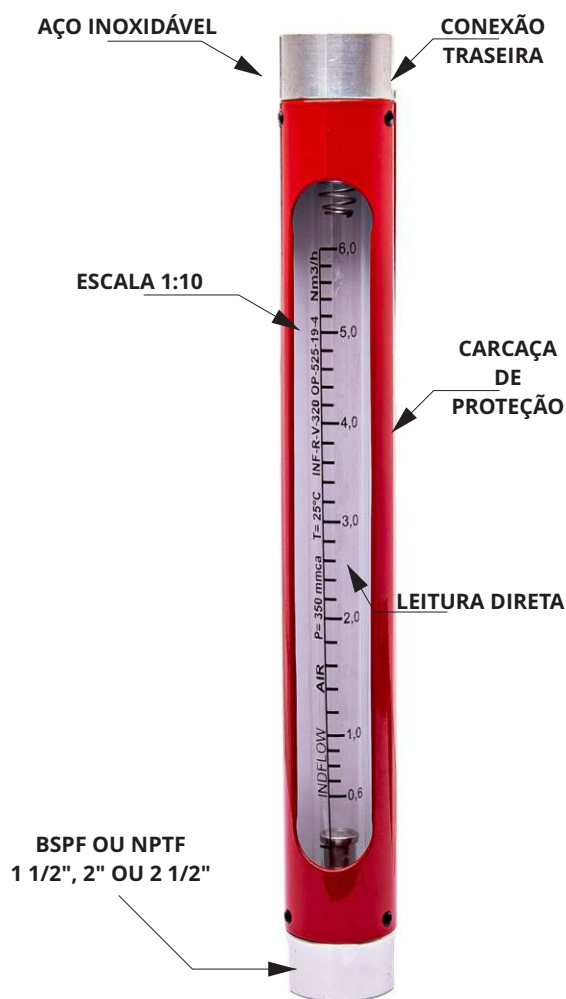
Os medidores de vazão do tipo rotâmetros são utilizados para medição de vazão volumétrica de forma direta, sendo aplicáveis à diversos fluidos em diferentes condições de temperatura e pressão, comumente utilizados nos mais variados setores industriais.

### CARACTERÍSTICAS

- Medição da vazão de líquidos e gases.
- Melhor custo benefício para fluidos agressivos
- Precisão e acurácia.
- Estabilidade ao longo do tempo.
- Aplicável com diversos fluidos, inclusive agressivos.
- Modelos com válvula agulha
- Mecânico, não necessita alimentação elétrica.
- Opcional alarme de alta e baixa vazão.

### ESPECIFICAÇÕES TÉCNICAS

		INF-R-V-50000
Precisão		±2 %
Repetibilidade		0,25%
Escala	Range	1:10
	Comprimento	200 mm
Vedações	Buna	70 °C
	Viton	200 °C
Pressão	Máxima	10 bar
Conexão	BSPF	1 ½"; 2"; 2 ½"
	NPTF	1 ½"; 2"; 2 ½"
Vazão mínima	Líquidos	2500 l/h
	Gases	30 Nm <sup>3</sup> /h
Vazão máxima	Líquidos	50000 l/h
	Gases	750 Nm <sup>3</sup> /h



### DIMENSÕES

