

CATÁLOGO TÉCNICO DE PRODUTO

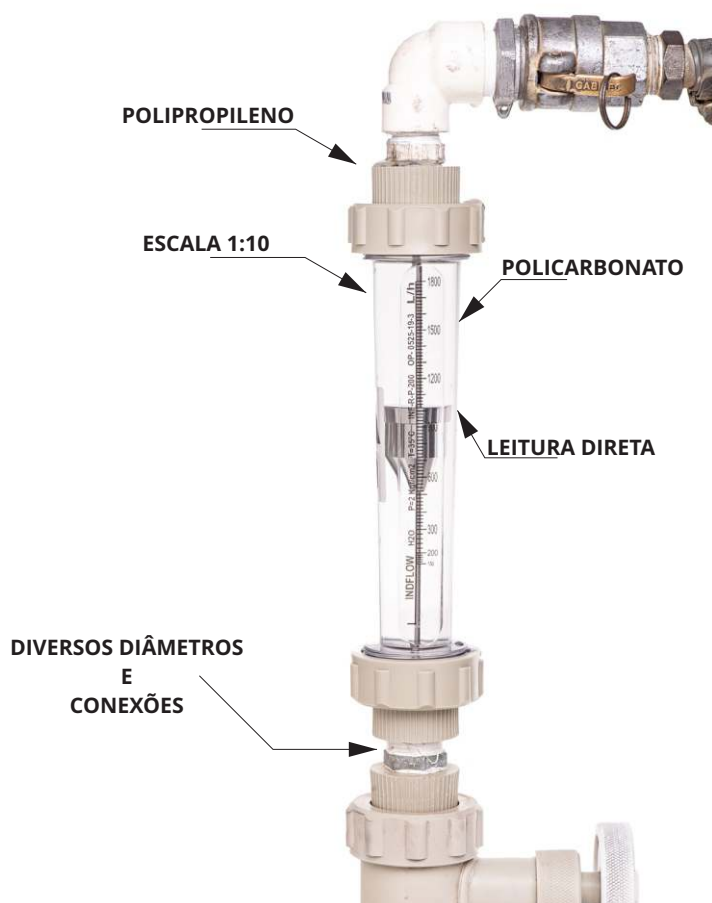
TRANSMISSORES DE NÍVEL | **MEDIDORES DE VAZÃO** | TELEMETRIA | INDICADORES

ROTÂMETRO INF-R-P

Os medidores de vazão do tipo rotâmetros são utilizados para medição de vazão volumétrica de forma direta, sendo aplicáveis à diversos fluidos em diferentes condições de temperatura e pressão, comumente utilizados nos mais variados setores industriais.

CARACTERÍSTICAS

- Medição da vazão de líquidos e gases.
- Melhor custo benefício.
- Precisão e acurácia.
- Estabilidade ao longo do tempo.
- Aplicável com diversos fluidos, inclusive agressivos.
- Mecânico, não necessita alimentação elétrica.
- Opcional alarme de alta e baixa vazão.



ESPECIFICAÇÕES TÉCNICAS

INF-R-P-		100	200	7000	50000
Precisão		±2 %			
Repetibilidade		0,25%			
Escala	Range	1:10			
	Comprimento	140 mm	140 mm	160 mm	180mm
Vedações	Buna	70 °C			
	Viton	80 °C			
Pressão	Máxima	10 bar			
Conexão	BPSF	¼"	½"; ¾"; 1"	½"; ¾"; 1"; 1 ¼"	1"; 1 ½"; 2"
	NPTF	¼"	½"; ¾"; 1"	½"; ¾"; 1"; 1 ¼"	1"; 1 ½"; 2"
Unidades	Líquidos	l/s – l/min – l/h – m³/s – m³/min – m³/h – gal/s – gal/min – gal/h			
	Gases	NL/s – NL/min – NL/h – Nm³/s – Nm³/min – Nm³/h			
Vazão mínima	Líquidos	3 l/h	10 l/h	200 l/h	500 l/h
	Gases	0,15 Nm³/h	0,3 Nm³/h	3,0 Nm³/h	7,5 Nm³/h
Vazão máxima	Líquidos	100 l/h	200 l/h	7000 l/h	50000 l/h
	Gases	5 Nm³/h	40 Nm³/h	100 Nm³/h	1000 Nm³/h

CATÁLOGO TÉCNICO DE PRODUTO

TRANSMISSORES DE NÍVEL | **MEDIDORES DE VAZÃO** | TELEMETRIA | INDICADORES

ROTÂMETRO INF-R-P-100

Os medidores de vazão do tipo rotâmetros são utilizados para medição de vazão volumétrica de forma direta, sendo aplicáveis à diversos fluidos em diferentes condições de temperatura e pressão, comumente utilizados nos mais variados setores industriais.

CARACTERÍSTICAS

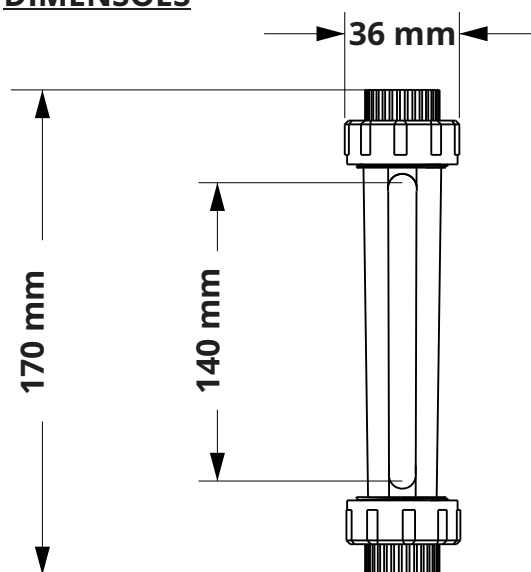
- Medição da vazão de líquidos e gases.
- Melhor custo benefício.
- Precisão e acurácia.
- Estabilidade ao longo do tempo.
- Aplicável com diversos fluidos, inclusive agressivos.
- Mecânico, não necessita alimentação elétrica.
- Opcional alarme de alta e baixa vazão.

ESPECIFICAÇÕES TÉCNICAS

		INF-R-P-	100
Precisão			±2 %
Repetibilidade			0,25%
Escala	Range		1:10
	Comprimento		140 mm
Vedações	Buna		70 °C
	Viton		80 °C
Pressão	Máxima		10 bar
Conexão	BPSF		¼"
	NPTF		¼"
Vazão mínima	Líquidos		3 l/h
	Gases		0,15 Nm ³ /h
Vazão máxima	Líquidos		180 l/h
	Gases		5 Nm ³ /h



DIMENSÕES



CATÁLOGO TÉCNICO DE PRODUTO

TRANSMISSORES DE NÍVEL | **MEDIDORES DE VAZÃO** | TELEMETRIA | INDICADORES

ROTÂMETRO INF-R-P-200

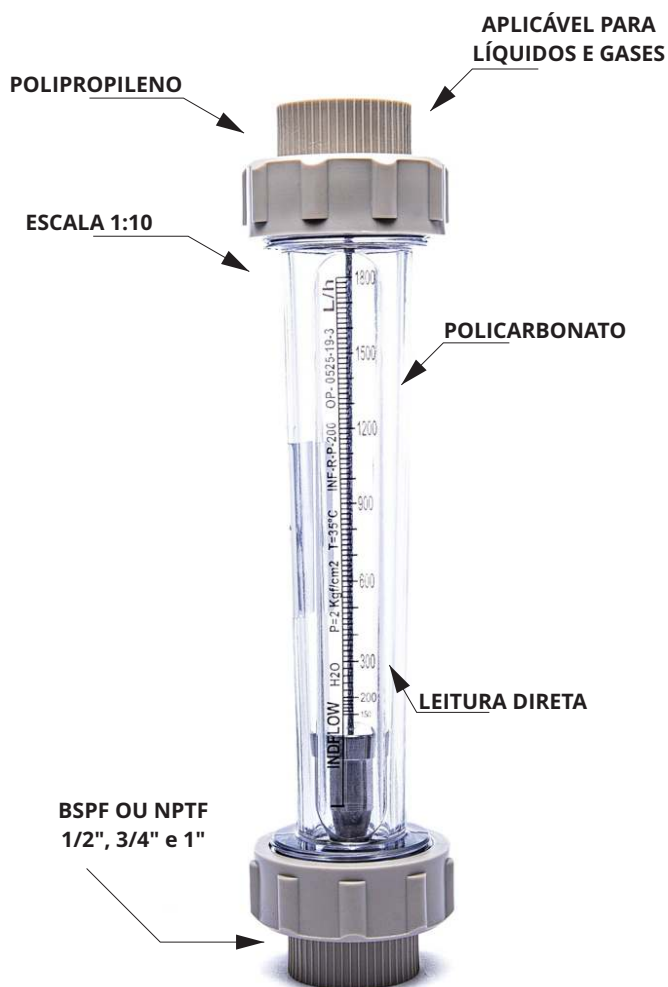
Os medidores de vazão do tipo rotâmetros são utilizados para medição de vazão volumétrica de forma direta, sendo aplicáveis à diversos fluidos em diferentes condições de temperatura e pressão, comumente utilizados nos mais variados setores industriais.

CARACTERÍSTICAS

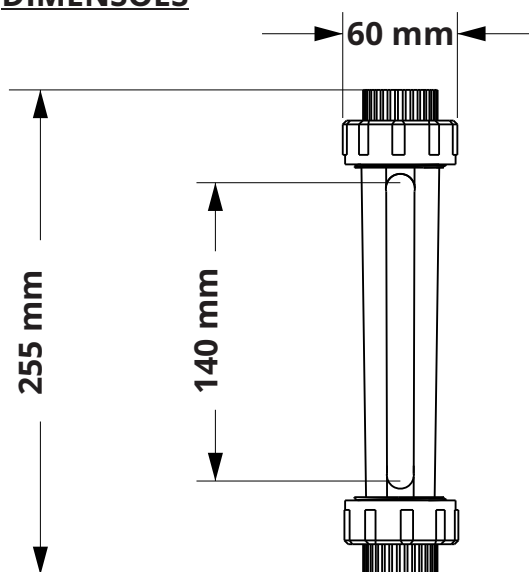
- Medição da vazão de líquidos e gases.
- Melhor custo benefício.
- Precisão e acurácia.
- Estabilidade ao longo do tempo.
- Aplicável com diversos fluidos, inclusive agressivos.
- Mecânico, não necessita alimentação elétrica.
- Opcional alarme de alta e baixa vazão.

ESPECIFICAÇÕES TÉCNICAS

		INF-R-P-	200
Precisão			±2 %
Repetibilidade			0,25%
Escala	Range		1:10
	Comprimento		140 mm
Vedações	Buna		70 °C
	Viton		80 °C
Pressão	Máxima		10 bar
Conexão	BSPF		½", ¾", 1"
	NPTF		½", ¾", 1"
Vazão mínima	Líquidos		10 l/h
	Gases		0,3 Nm ³ /h
Vazão máxima	Líquidos		200 l/h
	Gases		40 Nm ³ /h



DIMENSÕES



CATÁLOGO TÉCNICO DE PRODUTO

TRANSMISSORES DE NÍVEL | **MEDIDORES DE VAZÃO** | TELEMETRIA | INDICADORES

ROTÂMETRO INF-R-P-7000

Os medidores de vazão do tipo rotâmetros são utilizados para medição de vazão volumétrica de forma direta, sendo aplicáveis à diversos fluidos em diferentes condições de temperatura e pressão, comumente utilizados nos mais variados setores industriais.

CARACTERÍSTICAS

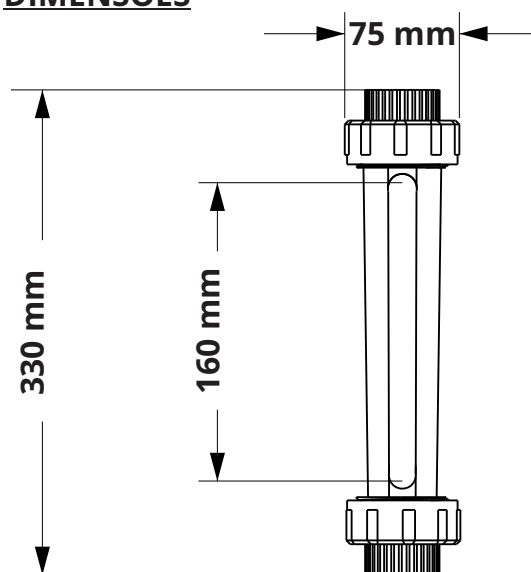
- Medição da vazão de líquidos e gases.
- Melhor custo benefício.
- Precisão e acurácia.
- Estabilidade ao longo do tempo.
- Aplicável com diversos fluidos, inclusive agressivos.
- Mecânico, não necessita alimentação elétrica.
- Opcional alarme de alta e baixa vazão.

ESPECIFICAÇÕES TÉCNICAS

		INF-R-P-	7000
Precisão			±2 %
Repetibilidade			0,25%
Escala	Range		1:10
	Comprimento		160 mm
Vedações	Buna		70 °C
	Viton		80 °C
Pressão	Máxima		10 bar
Conexão	BSPF		½", ¾", 1", 1 ¼"
	NPTF		½", ¾", 1", 1 ¼"
Vazão mínima	Líquidos		200 l/h
	Gases		3,0 Nm ³ /h
Vazão máxima	Líquidos		10000 l/h
	Gases		100 Nm ³ /h



DIMENSÕES



CATÁLOGO TÉCNICO DE PRODUTO

TRANSMISSORES DE NÍVEL | **MEDIDORES DE VAZÃO** | TELEMETRIA | INDICADORES

ROTÂMETRO INF-R-P-50000

Os medidores de vazão do tipo rotâmetros são utilizados para medição de vazão volumétrica de forma direta, sendo aplicáveis à diversos fluidos em diferentes condições de temperatura e pressão, comumente utilizados nos mais variados setores industriais.

CARACTERÍSTICAS

- Medição da vazão de líquidos e gases.
- Melhor custo benefício.
- Precisão e acurácia.
- Estabilidade ao longo do tempo.
- Aplicável com diversos fluidos, inclusive agressivos.
- Mecânico, não necessita alimentação elétrica.
- Opcional alarme de alta e baixa vazão.

ESPECIFICAÇÕES TÉCNICAS

		INF-R-P-	50000
Precisão			±2 %
Repetibilidade			0,25%
Escala	Range		1:10
	Comprimento		180 mm
Vedações	Buna		70 °C
	Viton		80 °C
Pressão	Máxima		10 bar
Conexão	BSPF		1"; 1 ½"; 2"
	NPTF		1"; 1 ½"; 2"
Vazão mínima	Líquidos		0,5 m ³ /h
	Gases		7,5 Nm ³ /h
Vazão máxima	Líquidos		50 m ³ /h
	Gases		1000 Nm ³ /h



DIMENSÕES

