

# INDFLOW

## SOLUÇÕES

PORTUGUÊS



MÓDULO ULTRASSÔNICO PARA  
MEDIÇÃO DE NÍVEL

## BLIT – U

ULTRASSÔNICO DE NÍVEL

## CATÁLOGO TÉCNICO

Este catálogo contém todas as informações essenciais referentes aos medidores de nível pelo princípio de tempo retorno de onda ultrassônica. Informações adicionais devem ser solicitadas ao fabricante do equipamento.

## DESCRIÇÃO GERAL

O medidor ultrassônico de topo para indicação de volume para tanques da IN-DFLOW™ proporciona ao usuário confiabilidade, repetibilidade e precisão para a leitura. Tendo sido desenvolvido, testado e validado em nossos laboratórios de eletrônica e de volume.

O medidor BLIT-U é de fácil operação e parametrização, além de confiável. Atuando em processos da indústria agropecuária, alimentícia, petroquímica, farmacêutica, automobilística, sendo também integrado em empresas de saneamento, abastecimento de água e mineradoras.

## ESPECIFICAÇÃO

Funcionalidade	BLIT-U-C	BLIT-U-L	BLIT-U-T
Display LCD 16 caracteres e 2 linhas	×	•	•
Teclado com quatro botões	×	•	•
Saída analógica de 4 – 20 mA (ativo)	•	•	•
Resolução de 16 bits da saída de 4 – 20 mA	×	•	•
Comunicação digital RS485/modbus	•	•	•
Alimentação 24 V <sub>cc</sub>	•	•	•
Alimentação 85 - 265 V <sub>ca</sub>	◻	◻	◻
Sistema antitravamento	•	•	•
Filtro digital configurável 1 a 32 posições	•	•	•
Alimentação protegida contra inversão	•	•	•
Prensa cabo para conexão elétrica 2 x Ø 1/2" BSPF	•	•	•
Invólucro Alumínio fundido	•	•	•
Invólucro sensor PP	•	•	•
Frequência de operação 42 kHz	•	•	•
Grau de proteção IP-65	•	•	•
Grau de proteção IP-66	•	×	•
Precisão ±1,0%, resolução ± 1 mm	•	•	•
Compensação automática de umidade	•	•	•
Compensação automática de pressão	•	•	•
Compensação automática de temperatura	•	•	•
Compensação automática de variação tensão	•	•	•
Taxa de varredura 0.6 Hz	•	•	•
Peso ±3 kg	•	•	•

LEGENDA	PADRÃO	OPCIONAL	Não disponível
	•	◻	×

## COMO SOLICITAR

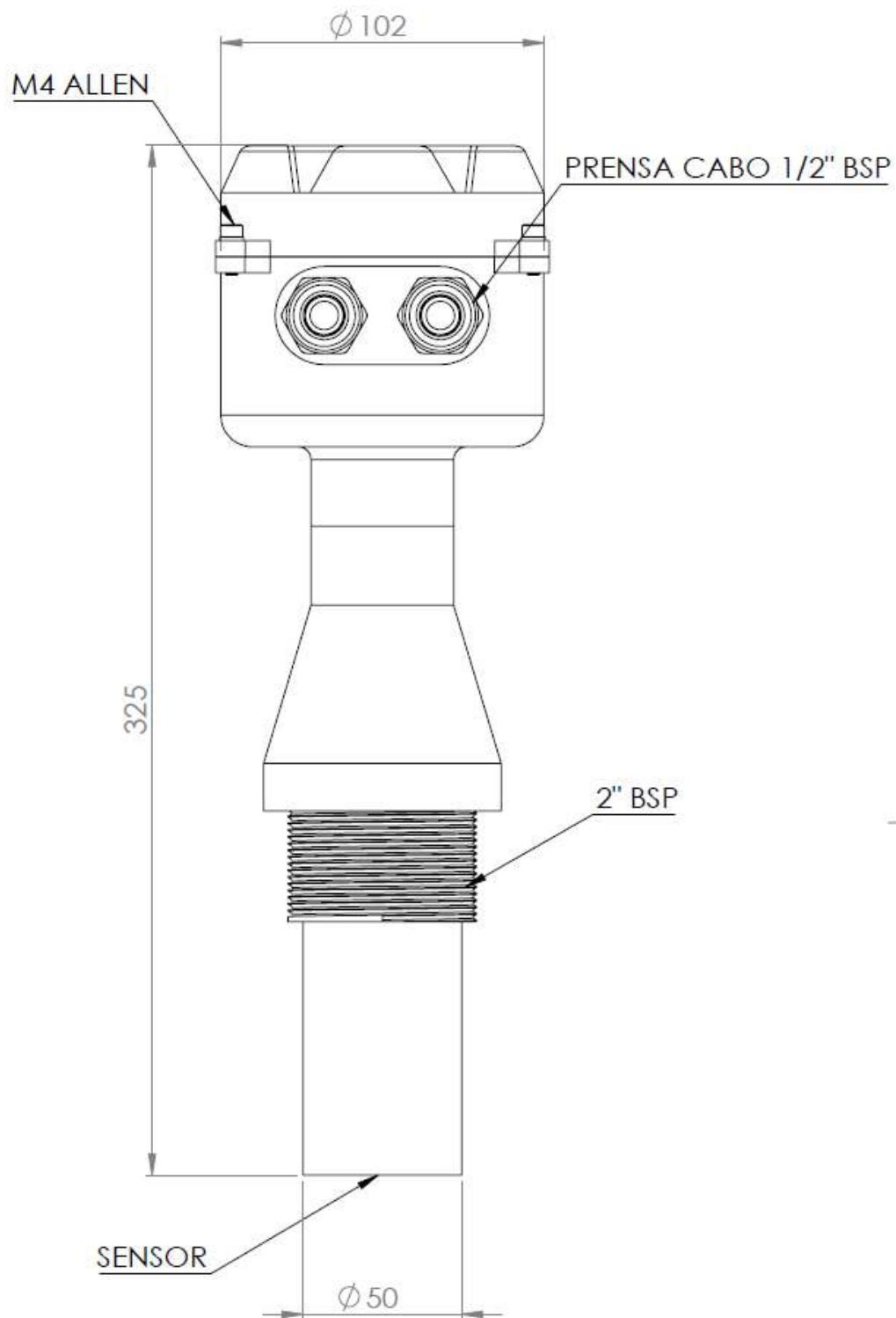
TRANSMISSOR DE NÍVEL - SÉRIE BLIT -U		CODIFICAÇÃO		
<b>MODELO</b>	BLIT-U	-□	-□	-□
<b>Configuração</b>	Sem indicador local	C		
	Com indicador local	L		
	Transmissor e conversor	T		
<b>Conexão ao processo</b>	Rosca 2" bsp		R	
	Rosca 2" bsp com porca		P	
	Flange de 2"		F	
<b>Alcance</b>	0.3 - 5 m			C
	0.5 - 10 m			D

### Exemplo de codificação:

BLIT-U-L-F-C Transmissor de nível com indicador local, conexão ao processo flange 2" e alcance de cinco metros.

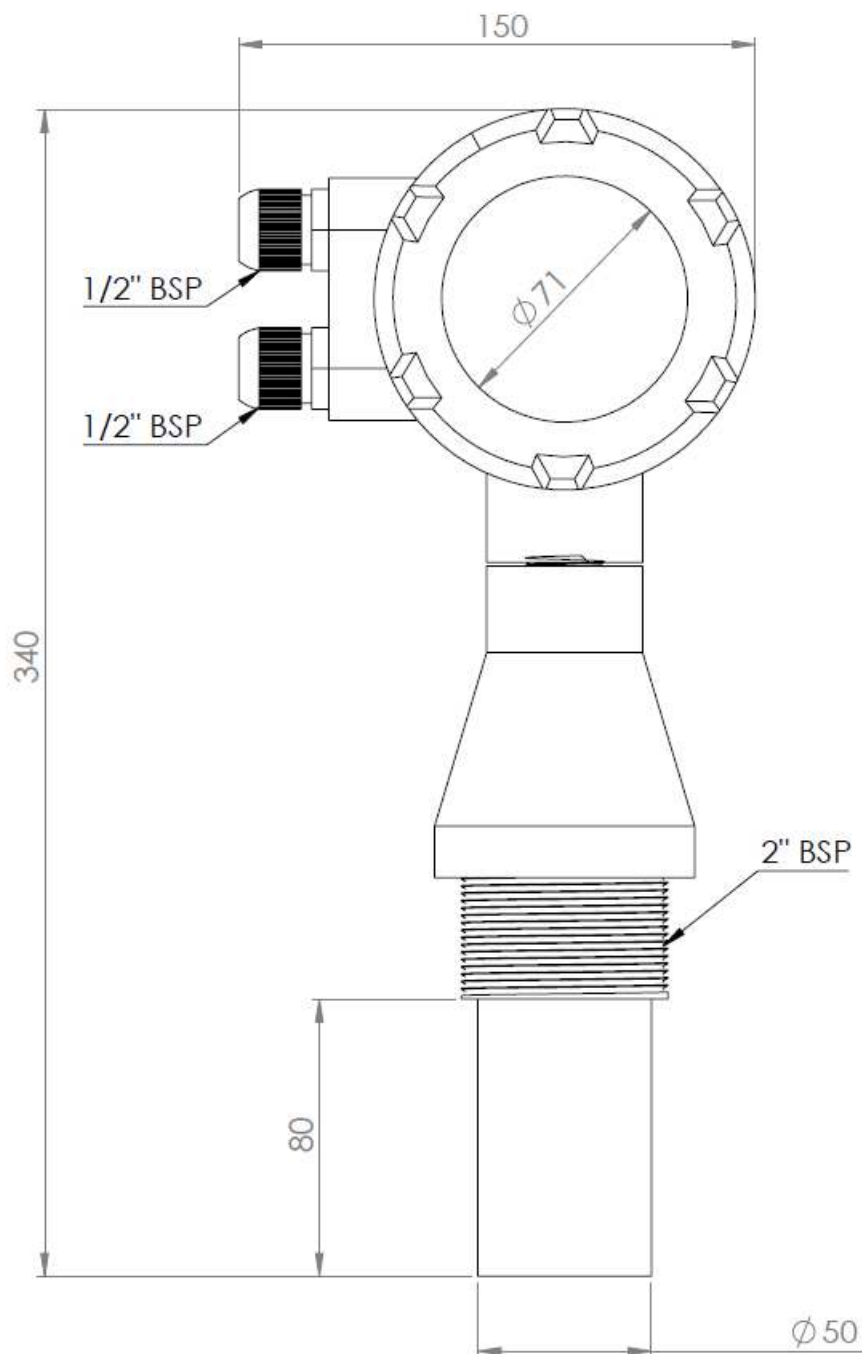
**DIMENSÕES EXTERNAS – BLIT-U-C**

Abaixo são apresentadas as dimensões externas em milímetros do módulo ultrassônico BLIT-U-C.



**DIMENSÕES EXTERNAS – BLIT-U-L**

Abaixo são apresentadas as dimensões externas em milímetros do módulo ultrassônico BLIT-U-L.



## DIMENSÕES EXTERNAS – BLIT-U-T

Abaixo são apresentadas as dimensões externas em milímetros do módulo ultrassônico BLIT-U-T.

